



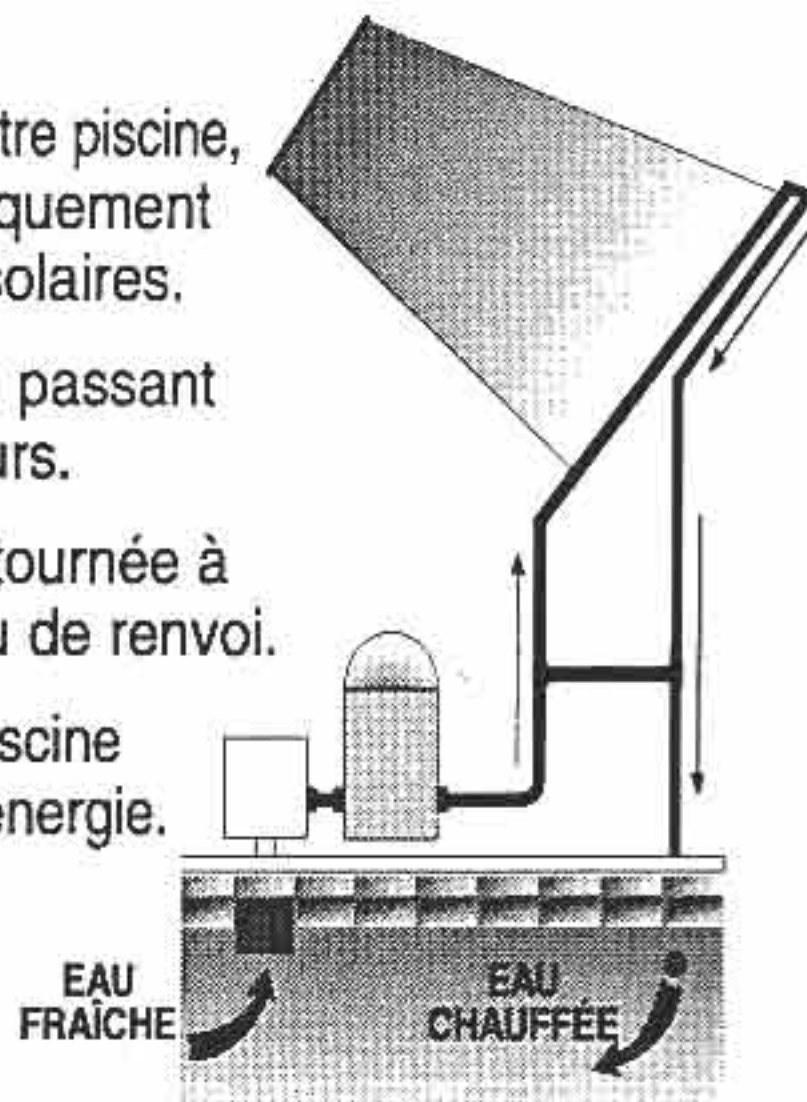
SUNHEATER™

Chauffage solaire pour piscines hors-sol

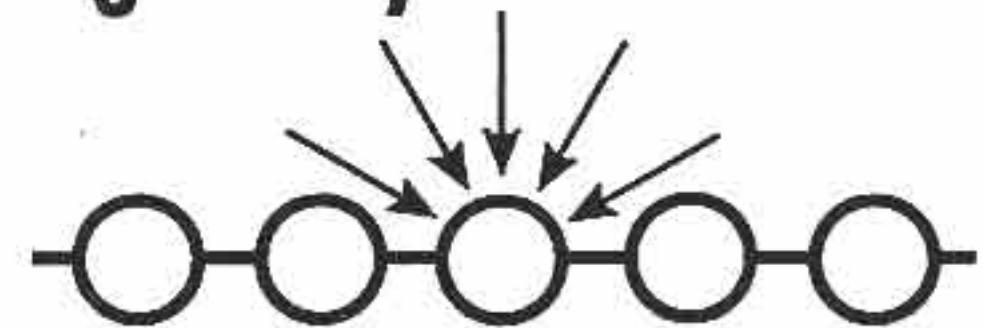
Guide d'installation et d'opération

Le principe du chauffage solaire

- Grâce à la pompe de votre piscine, l'eau circule automatiquement dans les collecteurs solaires.
- L'eau est chauffée en passant à travers les collecteurs.
- L'eau chauffée est retournée à la piscine par le tuyau de renvoi.
- Tout le confort d'une piscine chauffée, sans frais d'énergie.



L'avantage du système SunHeater™



Coupe transversale du collecteur, grandeur nature

- L'eau est chauffée en passant à travers les multiples tubes du collecteur.
- La disposition des tubes en toile capte les rayons de lumière pendant le passage du soleil à travers le ciel.
- Le collecteur est fabriqué de polypropylène robuste, résistant à la rouille, à la corrosion, et au décaillage. En plus, le collecteur est réversible.

Veillez lire attentivement ce guide, afin de profiter pleinement de votre piscine chauffée. La validité de la garantie dépend de la bonne installation de votre système de chauffage solaire.

Avertissement: a) Les collecteurs solaires s'installent souvent sur le toit d'un immeuble. Si vous n'avez pas l'habitude de travailler sur un toit, et que vous n'avez pas les échelles et l'équipement de sécurité requis, vous ferez mieux d'embaucher un professionnel expérimenté dans ce genre d'installation. Le manque d'observation mde pratiques de sécurité sur un toit ou sur une autre structure aérienne peut provoquer une chute et le risque de blessure personnelle grave.

b) Dans le cas d'une installation par terre, ne construisez pas de support (bâti) qui puisse permettre aux enfants d'avoir accès à la piscine

Orientation du collecteur

Quelle est l'efficacité du chauffage solaire?

Un système de chauffage solaire, bien installé et de bonnes dimensions, donnera une augmentation de 5 à 8 degrés C (10 à 15 degrés F) dans la température de l'eau pendant la saison. Par temps nuageux or pluvieux, le chauffage solaire fonctionne moins bien (de toute façon, vous n'utiliserez probablement pas votre piscine dans ce cas); cependant, l'eau de la piscine se rechauffera après une ou deux journées ensoleillées.

Est-ce que j'ai besoin d'une pompe spéciale?

Si la pompe de votre piscine est en bon état de fonctionnement, vous pourrez l'utiliser pour le chauffage solaire sans problème. Une pompe d'une puissance d'un HP sera

suffisante pour une installation de chauffage solaire à une distance de 9 mètres (30 pieds) de la piscine et à une élévation d'un étage. Si les tuyaux collecteurs sont frais au toucher quand l'eau circule, par temps chaud, le débit

d'eau est suffisant.

Où placer les collecteurs solaires?

Vous pouvez placer les collecteurs solaires dans un endroit où il y a plein soleil pendant au moins six heures. Une plus longue exposition au plein soleil augmente l'efficacité du système. Les collecteurs montés en angle (par exemple, sur un bâti ou un toit) doivent être orientés vers le sud si possible.

Est-ce que j'aurai besoin de pièces additionnelles pour compléter l'installation?

Vous aurez besoin de tuyaux en longueurs suffisantes pour raccorder les collecteurs à l'équipement de la piscine. Pour une installation sur un toit, il est suggéré d'utiliser le tuyau en PVC rigide n° 40. Vous aurez besoin d'apprêt PVC, de l'adhésif, et des raccords, que vous pouvez acheter chez le vendeur des tuyaux. Pour installer le système sur un bâti ou un toit, achetez le kit n° 60633.

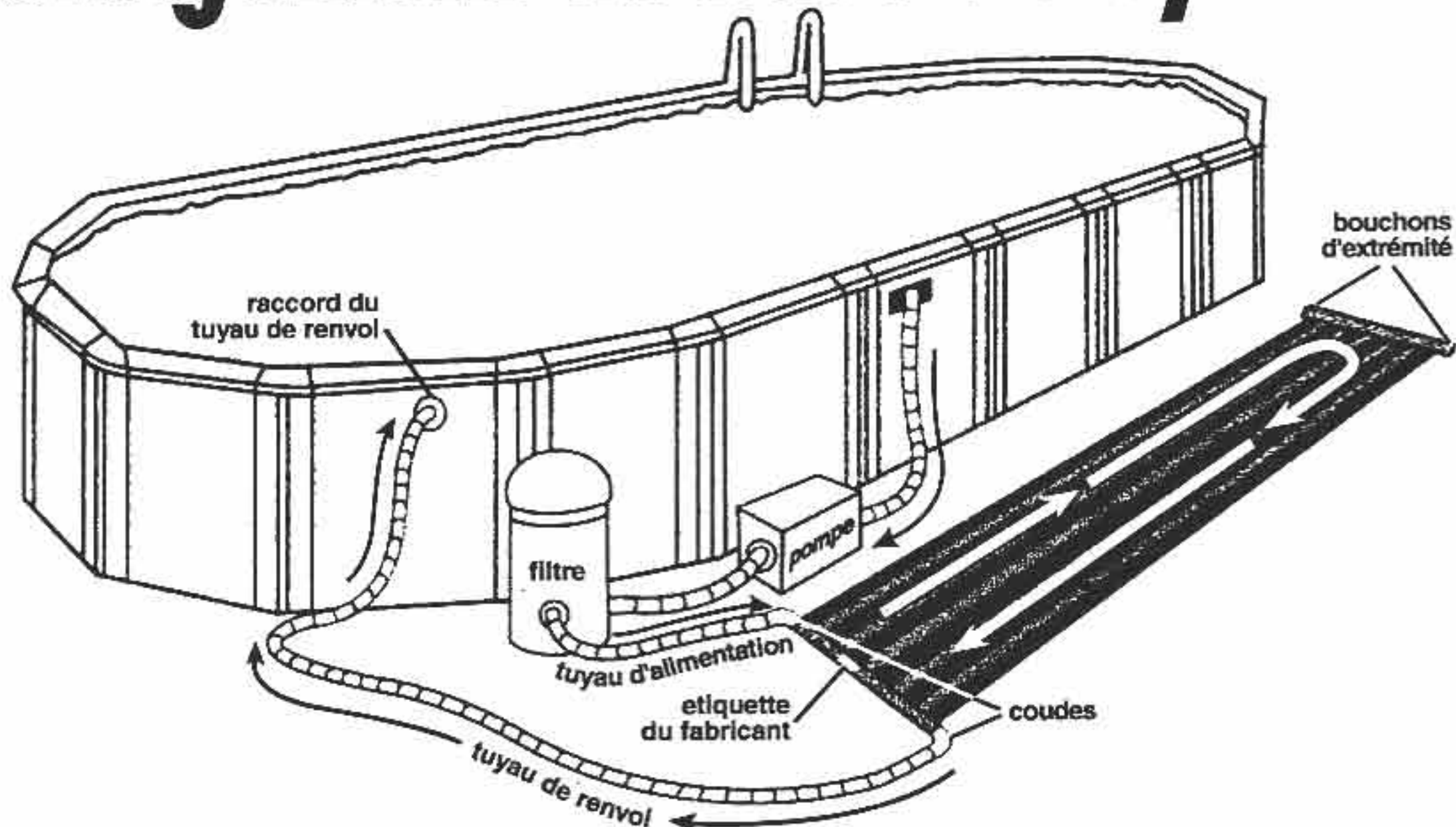
Guide d'aménagement PISCINES HORS-SOL

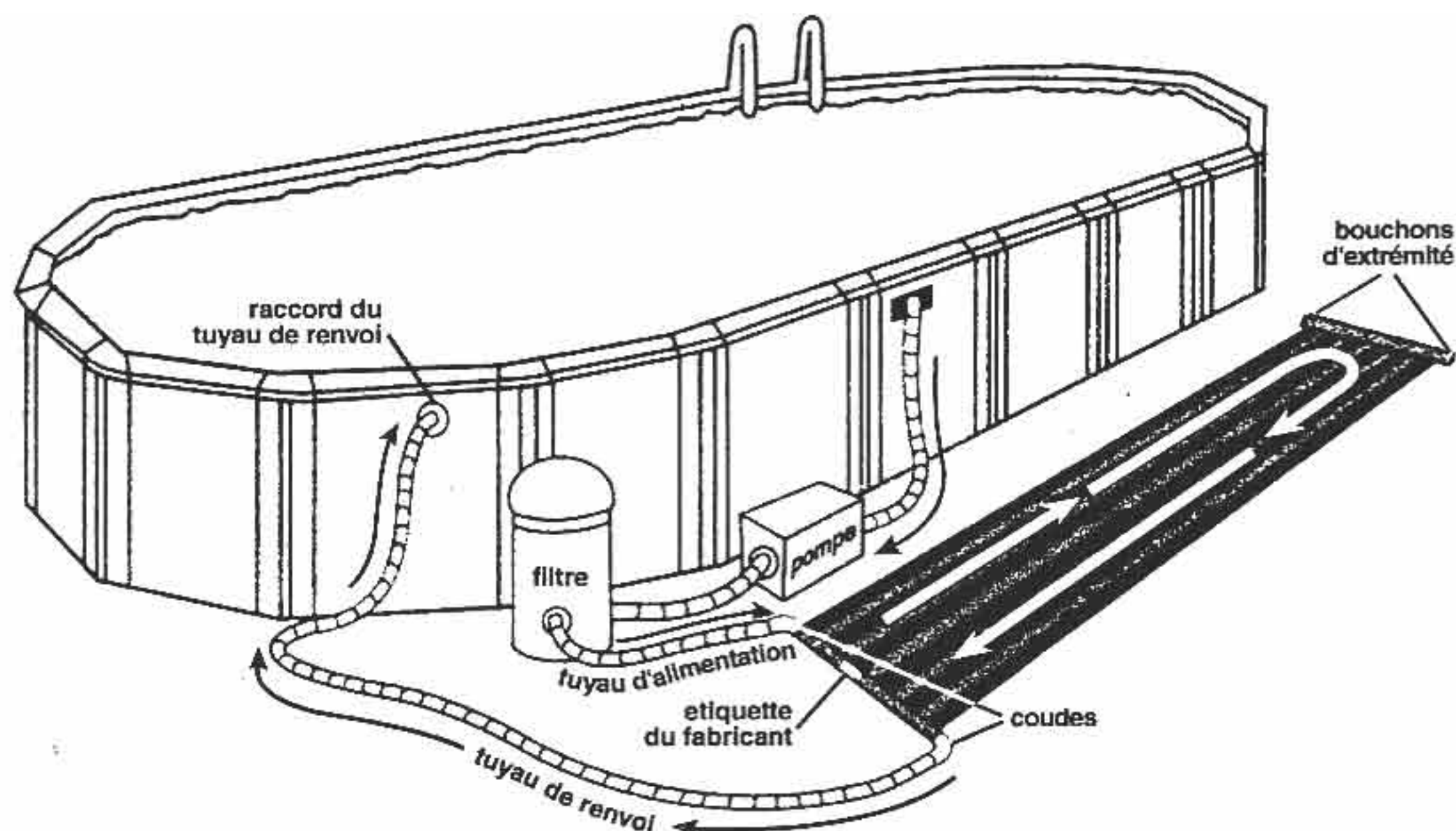
Dimensions maximales de la piscine	Nombre de systèmes SunHeater	Dimensions maximales de la piscine	Nombre de systèmes SunHeater
Ronde, 4,5 m	1 Système	Oval, 3,65 m x 7,3 m	1 Système
Ronde, 5,5 m	1 Système	Oval, 4,55 m x 9,1 m	1 Système
Ronde, 6,4 m	1 Système	Oval, 4,9 m x 7,6 m	1 Système
Ronde, 7,3 m	1 Système	Oval, 4,9 m x 9,8 m	1 Systèmes*
Ronde, 8,5 m	2 Systèmes*	Oval, 5,5 m x 10,4 m	1 Systèmes*

Une couverture solaire sera utile pour garder la chaleur, surtout au début et en fin de saison.

*Kit de raccordement n° 18023 requis.

Aménagement de base du système





Installation de base du système de chauffage solaire SunHeater

Outils requis:

- tournevis à tête plate
- matériel suffisant pour fabriquer les tuyaux d'alimentation et de renvoi

Pour installer votre système de chauffage solaire, il vous faudra deux tuyaux : le tuyau d'alimentation, allant de l'équipement de la piscine au collecteur, et le tuyau de renvoi du collecteur à l'équipement de la piscine.

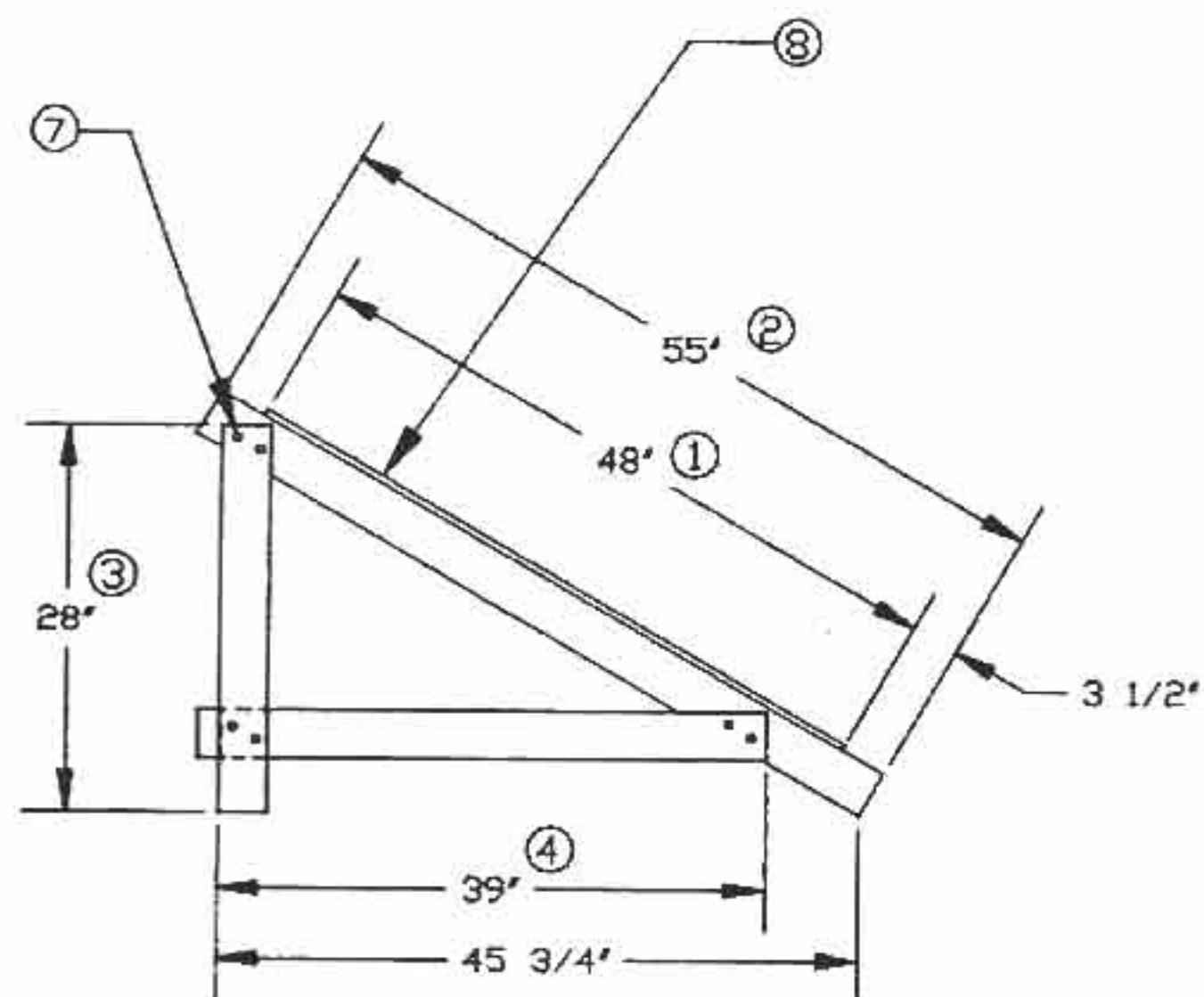
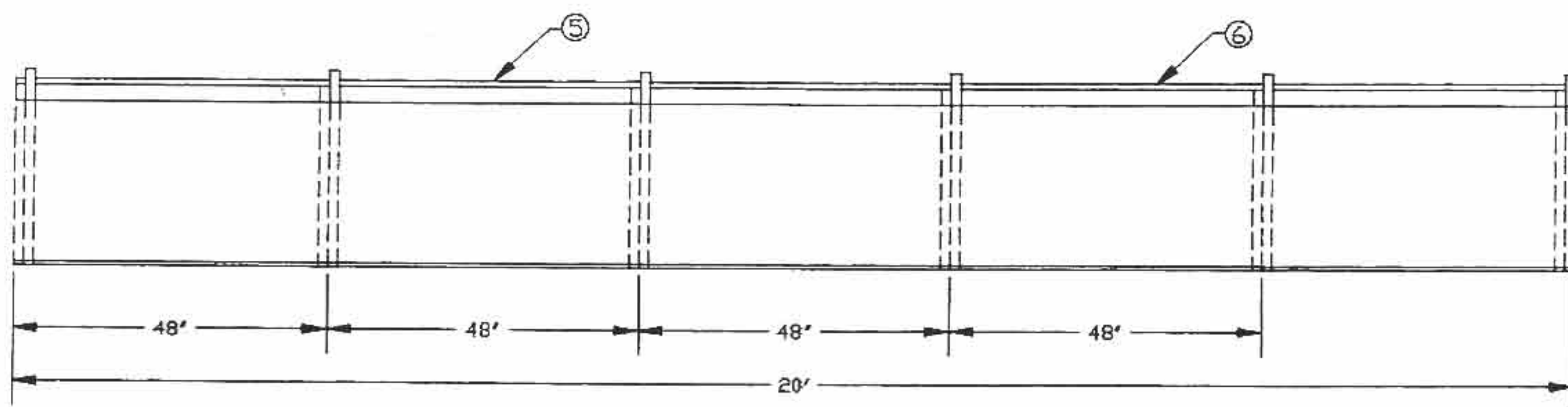
- 1) Aménagez une superficie d'environ 1,5 m x 6,5 m, sans objets tranchants ou pointus, avec exposition au plein soleil pendant au moins six heures par jour.
- 2) Enlevez l'attache du collecteur et étendez celui-ci au soleil, afin que le matériel s'aplatisse (entre 30 minutes et une heure). Enlevez et jetez les capuchons en plastique qui protègent les extrémités filetées des tuyaux aux deux bouts du collecteur. **N'ÉTENDEZ PAS LE COLLECTEUR SUR UNE PELOUSE, AFIN DE NE PAS BRÛLER L'HERBE.**
- 3) Vissez les bouchons sur les extrémités des tuyaux au bout du collecteur sans étiquette; utilisez le ruban teflon fourni pour faire un raccord étanche (voir la page 7).
- 4) Vissez les deux adaptateurs de tuyau dans les coudes filetés; utilisez le ruban teflon fourni.
- 5) Vissez les assemblages (adaptateur et coude) sur les extrémités des tuyaux au bout du collecteur portant l'étiquette; utilisez le ruban teflon fourni (voir la page 7).
- 6) Fermez la pompe de la piscine.
- 7) Bouchez, de l'intérieur, le raccord du tuyau de renvoi qui se trouve sur le paroi de la piscine, afin d'empêcher le débit d'eau (un bouchon d'hivernisation sert bien à cette fin).
- 8) Au moyen des colliers fournis, serrez un bout du tuyau d'alimentation sur un coude du collecteur et l'autre sur le filtre de la piscine.
- 9) Au moyen des colliers fournis, serrez un bout du tuyau de renvoi sur l'autre coude du collecteur.
- 10) Enlevez le tuyau existant attaché au raccord de renvoi sur le paroi de la piscine.
- 11) Serrez le tuyau de renvoi sur le raccord de renvoi sur le paroi de la piscine.
- 12) Enlevez le bouchon que vous avez inséré à l'intérieur du raccord de renvoi.

Votre système SunHeater est maintenant prêt au démarrage. Voir la page 8.

Montage facultatif sur bâti

Plusieurs propriétaires de piscine hors-sol préfèrent construire un support en forme de bâti pour leur collecteur solaire. Le collecteur solaire sera plus efficace s'il est isolé du sol, surtout au début de la saison, quand le sol garde sa froideur d'hiver. Une plate-forme, ou même une bâche en plastique noir placée sous le collecteur, aidera à assurer l'isolation.

Si le collecteur sera monté sur un bâti incliné, veuillez vous référer au schéma ci-dessous pour la conception de la structure et les matériels requis. Le bâti doit être orienté vers le sud et doit recevoir le plein soleil la plupart de la journée; il doit en plus être construit de façon à prévenir l'accès à la piscine par les enfants.

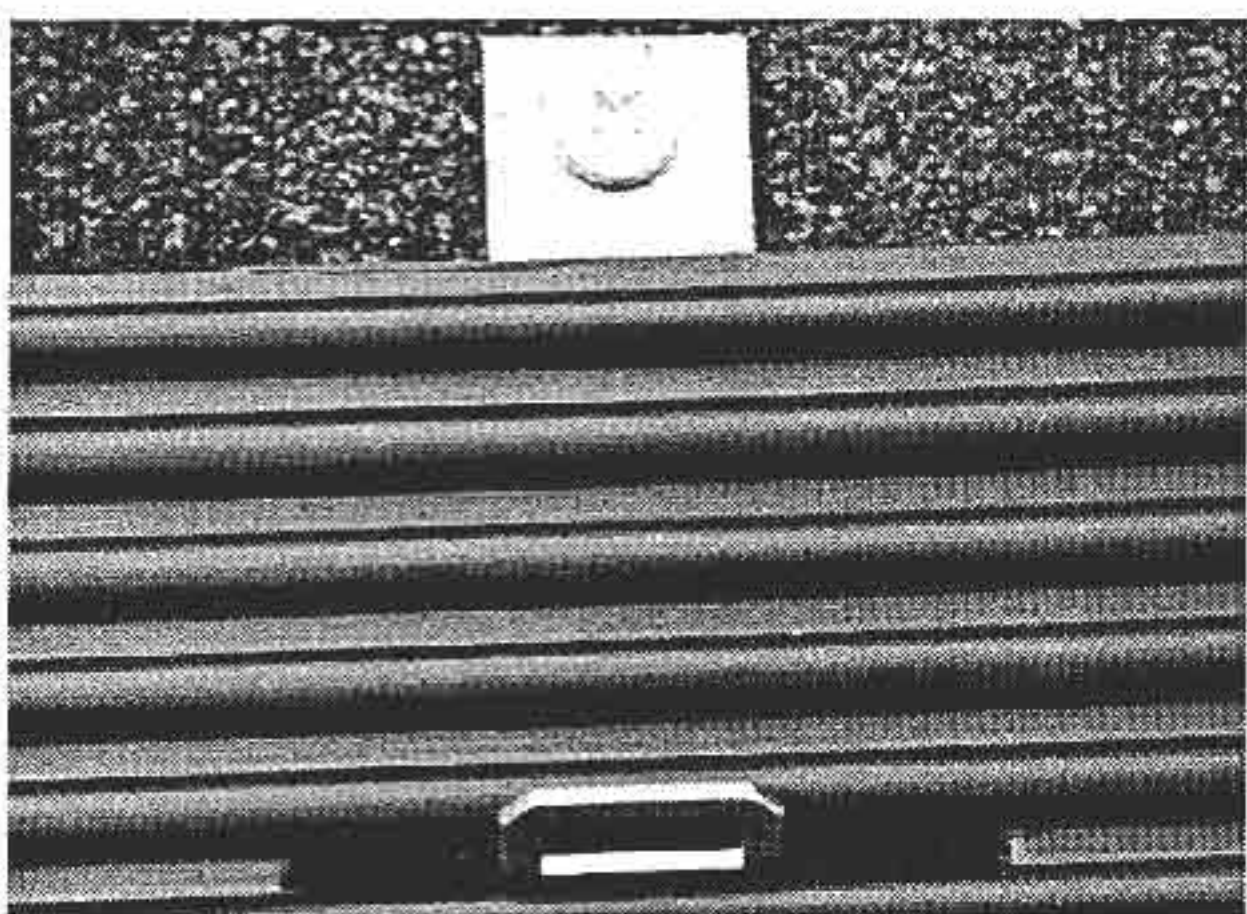
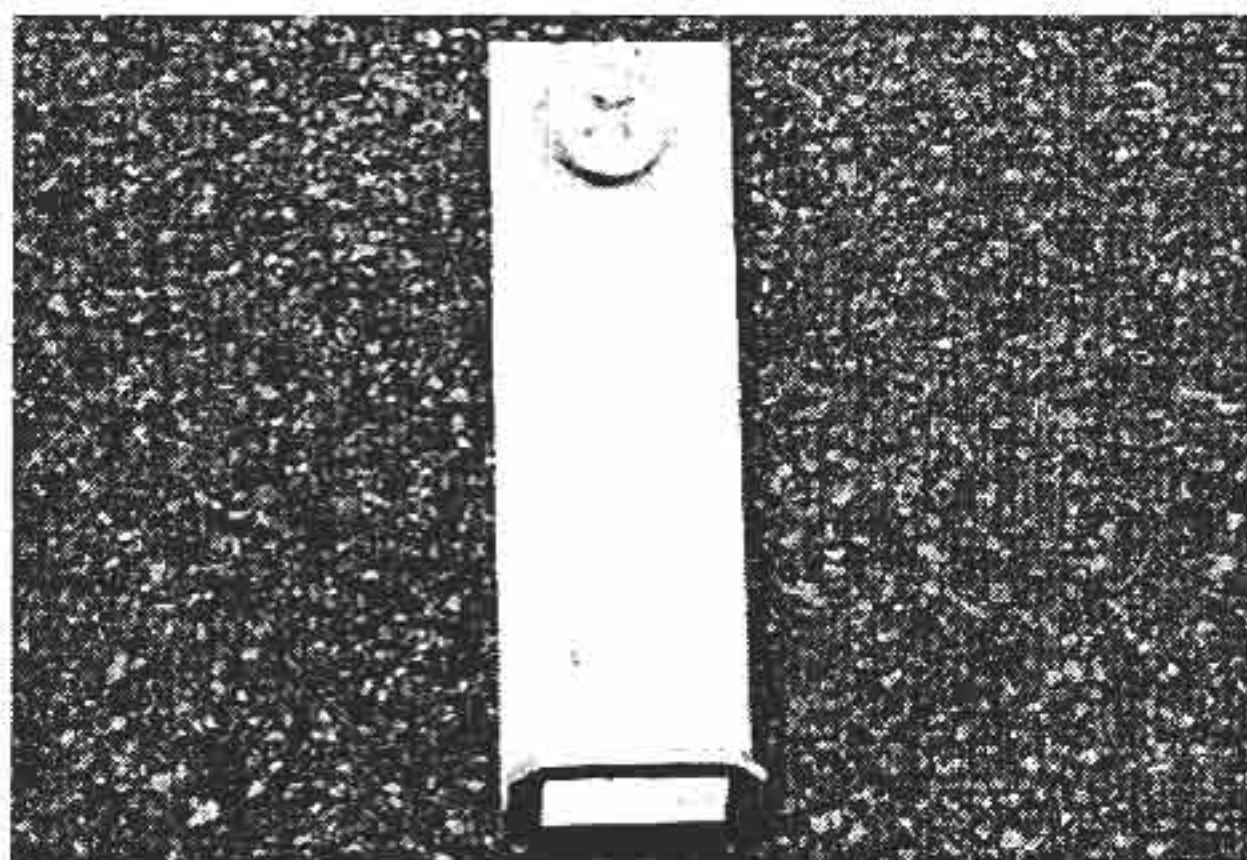


N° de pièce	Quantité	Description
1	3	Contreplaqué 0.5 po., 4 pi. x 8 pi., extérieur
2	6	Montants 2 po. x 4 po., coupés à une longueur de 55 po.
3	6	Montants 2 po. x 4 po., coupés à une longueur de 28 po.
4	6	Montants 2 po. x 4 po., coupés à une longueur de 39 po.
5	1	Montants 2 po. x 4 po., longueur 12 pi.
6	1	Montants 2 po. x 4 po., longueur 8 pi.
7		Assemblez les cadres à l'aide des vis galvanisées #8, 2.5 po. (minimum de 6 vis par cadre)
8		Attachez le contreplaqué à l'aide des vis galvanisées #6, 1.25 po. (4 vis par cadre)

AVERTISSEMENT:
N'aménager pas le bâti contre le paroi de la piscine ou à côté d'une clôture de façon à ce que les enfants puissent grimper sur le bâti et ainsi avoir accès à la piscine.

Montage facultatif sur surface inclinée

TOIT • BÂTI • CLÔTURE



Kit de montage sur toit n° 60633 requis.

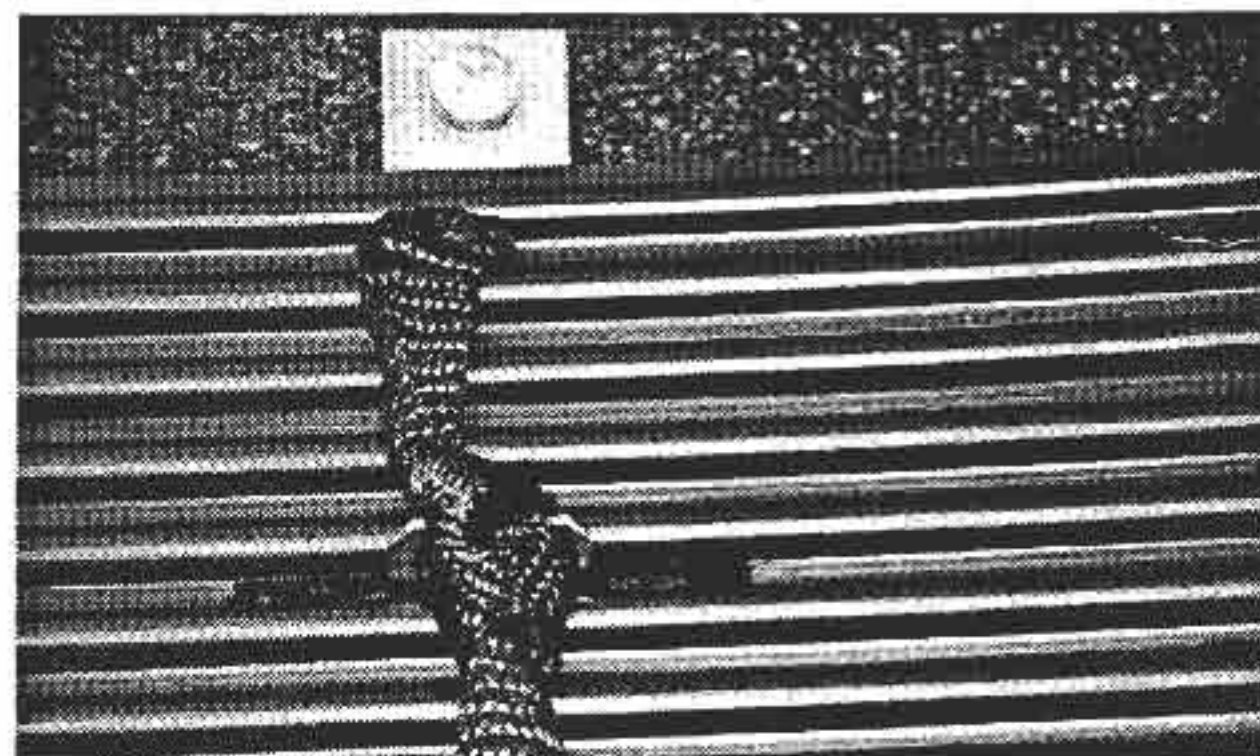
- Outils requis:**
- Tournevis à tête étoilée (Phillips)
 - Scellant au silicone (GE ou équivalent) pour montage sur toit

Enlevez le collecteur de son emballage et étendez-le au soleil, afin que le matériel s'aplatisse (entre 30 minutes et une heure). N'étendez pas le collecteur sur une pelouse, afin de ne pas brûler l'herbe. Laissez un espace d'au moins 30 cm (1 pi.) autour du système pour l'installation des supports et des tuyaux. En disposant le collecteur solaire, prévoyez les encombrements sur le toit, tels que cheminée ou évent. Pour un évent jusqu'à 7,5 cm (3 po.) de diamètre, les collecteurs peuvent être montés de côté et d'autre de l'évent.

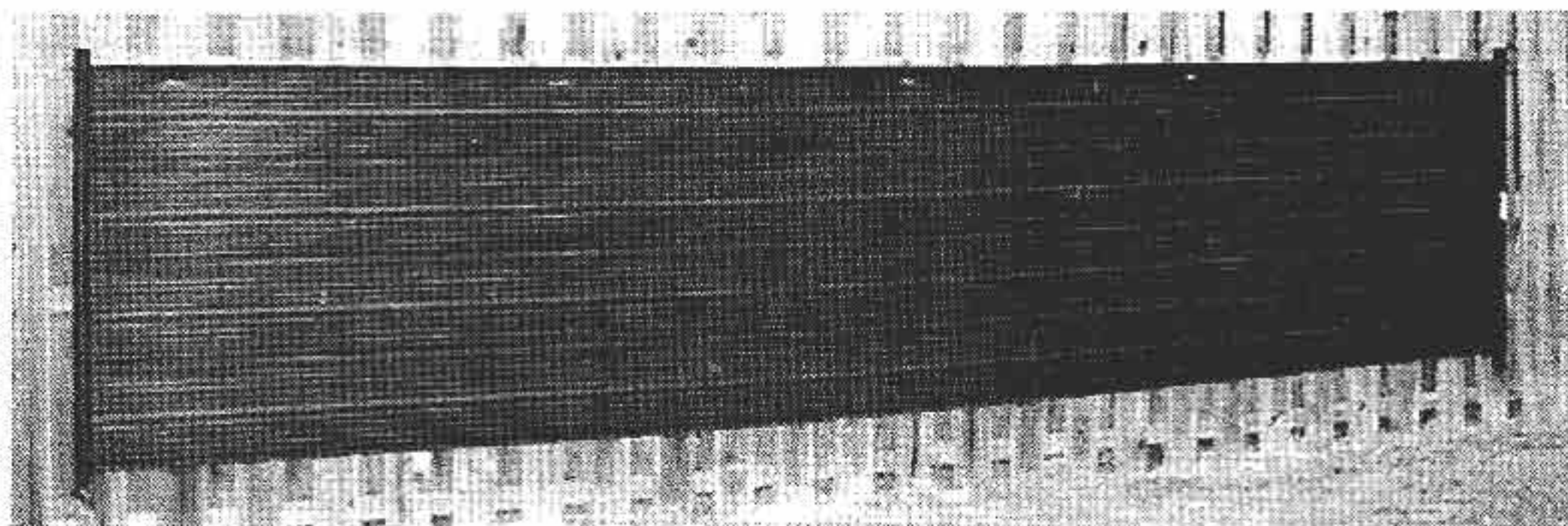
Déterminez la position du collecteur. Les supports de montage supérieurs seront installés à la hauteur des fentes situées sur le côté longueur du collecteur. Le collecteur doit être incliné légèrement vers les bouchons d'extrémité, pour faciliter le vidange d'hiver. Attachez les supports de montage inférieurs directement au-dessous de leurs supports supérieurs respectifs (voir la page suivante).

Percez des avant-trous de 3 mm (1/8 po.) de diamètre pour attacher les supports au moyen des tire-fond. Les tire-fond doivent être d'une longueur suffisante pour pénétrer dans le sous-toit en dessous des bardeaux. Injectez une quantité abondante de scellant au silicone dans le trous et sur la surface du toit avoisinante. Attachez le support au toit tel que montré dans l'illustration; assurez-vous que le support soit bien aligné dans la fente.

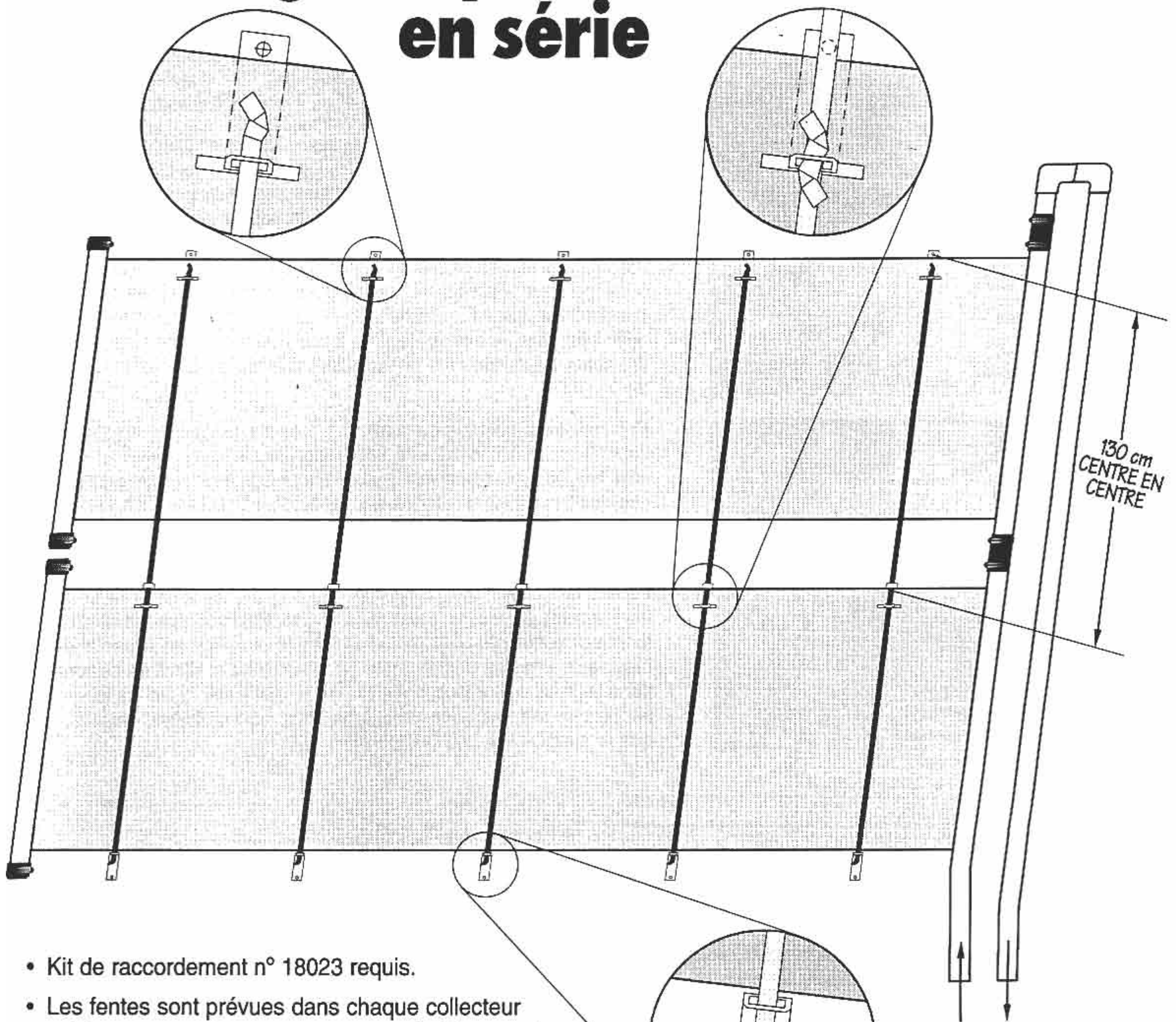
Les courroies sont fournies en longueurs suffisantes pour franchir les tuyaux collecteurs dans le sens vertical. Il est recommandé de brûler légèrement les bouts des courroies à flamme nue, afin d'éviter l'effilochement des bouts coupés. Commencez en attachant la courroie au côté supérieur du support; étendez la courroie et attachez-la au support inférieur. N'utilisez pas de supports de montage supplémentaires : il faut que les tuyaux collecteurs flottent librement sur les supports métalliques, pour permettre l'expansion et la contraction du système.



Les collecteurs peuvent être montés à la verticale sur une clôture, si l'espace disponible est restreint. Le chauffage sera moins efficace avec un collecteur ainsi monté, surtout au début de la saison, quand le soleil est haut dans le ciel, mais vous obtiendrez quand même un chauffage de l'eau dans la piscine.



Montage de plusieurs collecteurs en série

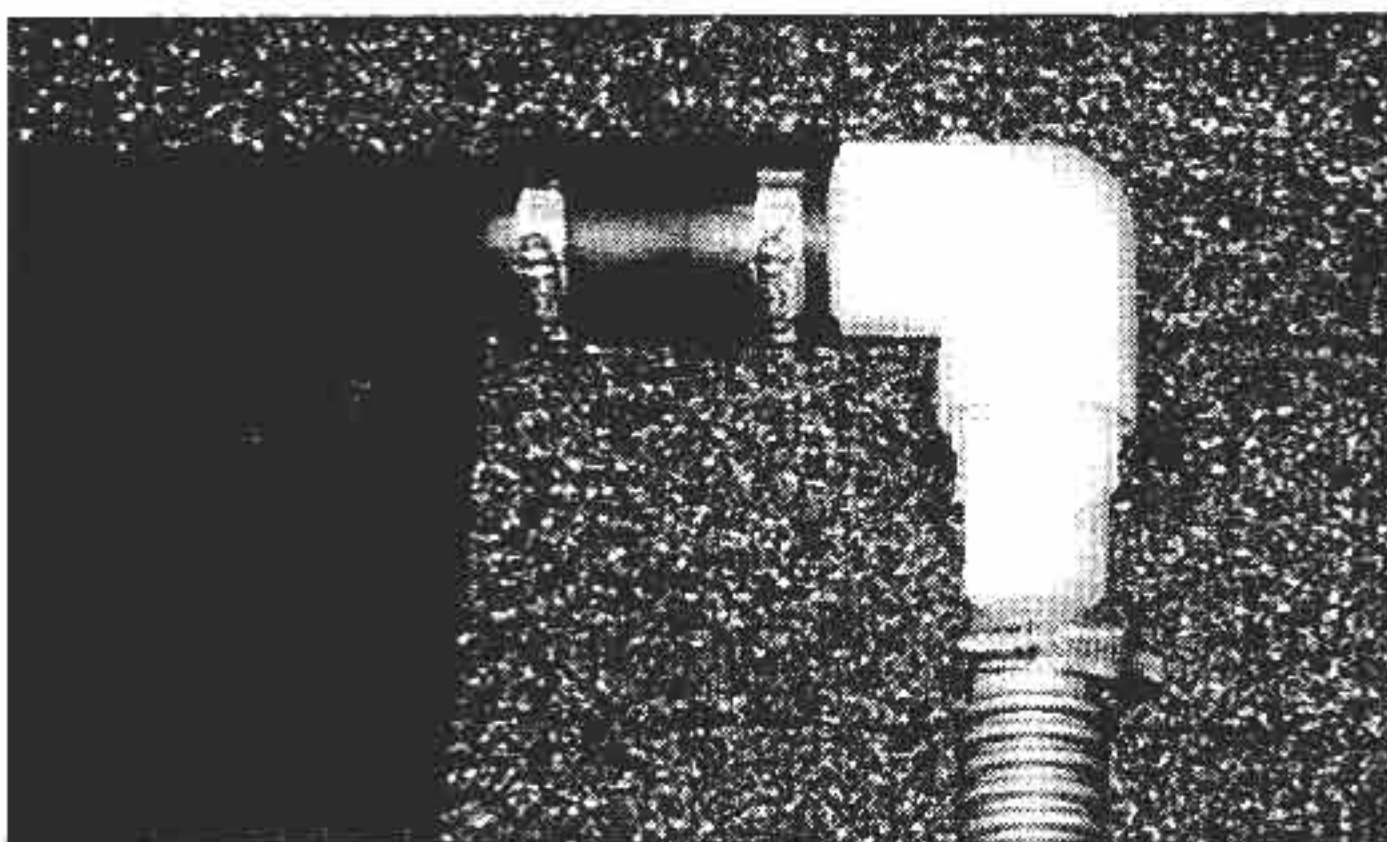
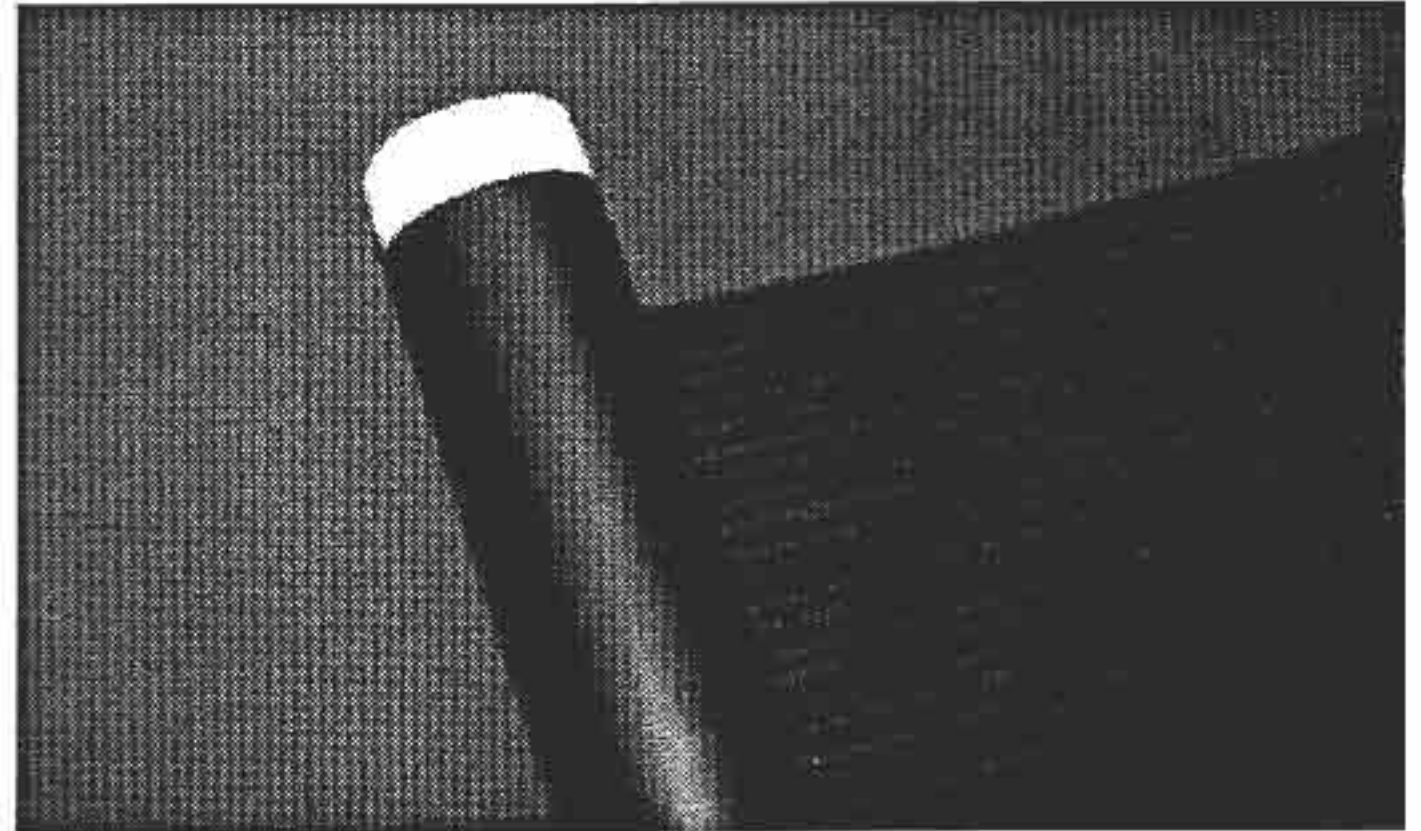


- Kit de raccordement n° 18023 requis.
- Les fentes sont prévues dans chaque collecteur solaire pour montage sur supports métalliques, tel qu'illustré. Note: Il y a un nombre réduit de fentes de montage sur les collecteurs moins grands que 122 cm x 610 cm (4 pi. x 20 pi.) - dimensions standard.
- Maximum de deux collecteurs 122 cm x 610 cm (4 pi. x 20 pi.) montés en série.
- Les collecteurs doivent être inclinés légèrement (de 2,5 à 5 cm [1 à 2 po.]) vers les bouchons d'extrémité, pour faciliter le vidange d'hiver.
- N'utilisez pas de supports supplémentaires autre que le matériel fourni.

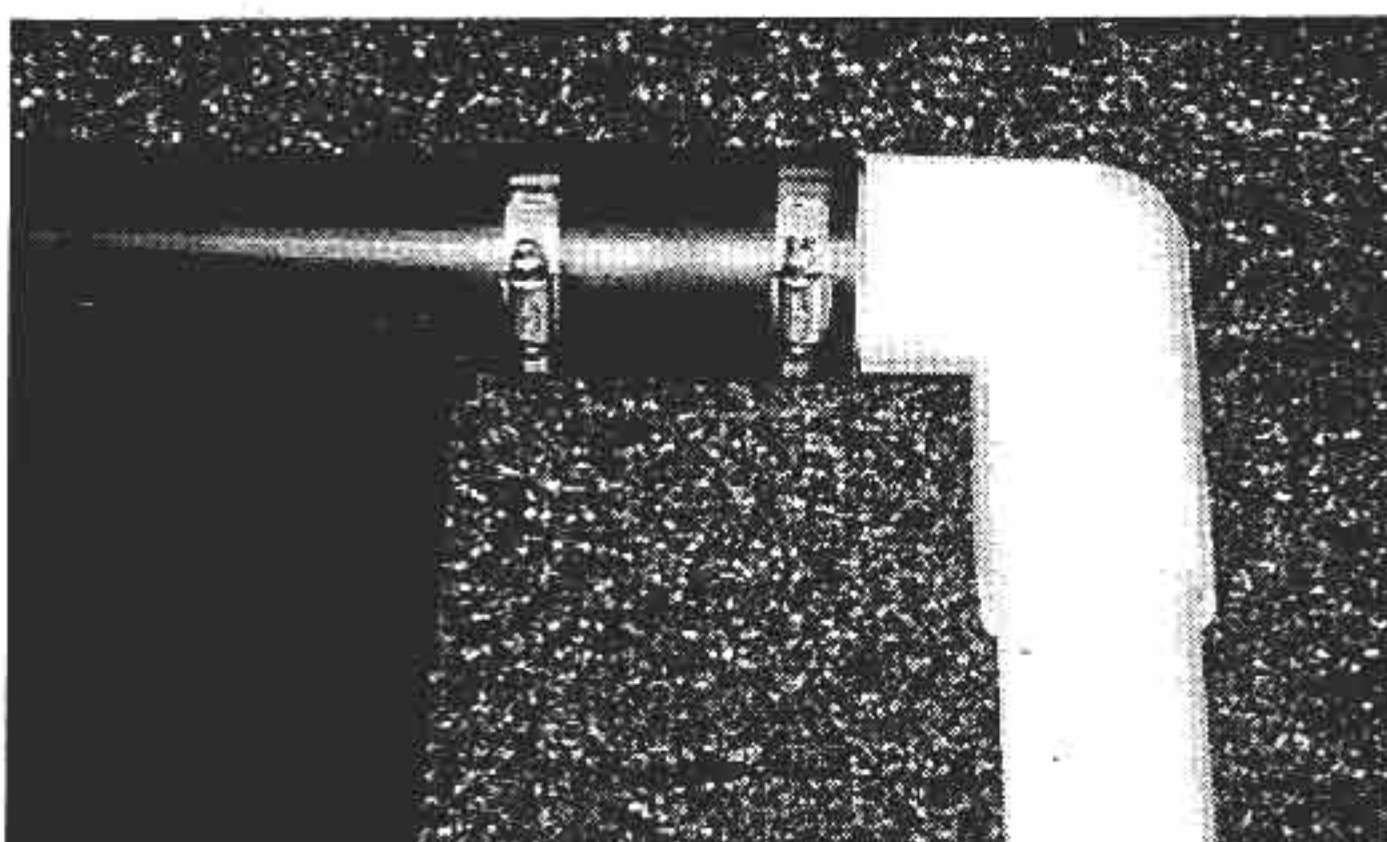
Raccordement des tuyaux

Mettez le ruban teflon sur le bout fileté de chaque tuyau ou raccord pour assurer l'étanchéité des joints.

Mettez ensemble l'adaptateur et le coude avant de joindre le coude au tuyau du collecteur.
ÉVITEZ LE CONTREFILETAGE.



Utilisez un collier pour attacher le tuyau souple à l'adaptateur. L'adaptateur accepte un tuyau de 1.25 po. ou de 1.5 po.



Pour le tuyau rigide en PVC, utilisez un adaptateur mâle de 1.5 po. à la place de l'adaptateur pour tuyau souple et collez-le au tuyau. Les adaptateurs mâles sont disponibles chez le vendeur de tuyaux en PVC de 1.5 po.

Opération et entretien

Démarrage

Veillez vous référer à la page 3 pour le raccordement du système de chauffage à l'équipement de la piscine.

- 1) Vérifiez tous les raccordements pour vous assurer de leur étanchéité.
- 2) Si vous utilisez une soupape de détournement manuelle, régler la soupape de façon à envoyer l'eau au système de chauffage solaire.
- 3) Mettez la pompe en marche, vérifiez l'absence de fuites, et serrez les raccordements au besoin.
- 4) Vous verrez des bulles d'air qui entrent dans l'eau de la piscine; il s'agit d'air purgé par le système. Les bulles d'air ne paraîtront plus après quelques minutes.

Opération

- 1) Le collecteur sera frais au toucher quand l'eau circule dans les tubes. Cela signifie que la chaleur ambiante passe dans l'eau.
- 2) L'eau qui débouche dans la piscine sera légèrement plus chaude (de 2 à 3 degrés C [3 à 5 degrés F]) que l'eau dans la piscine. C'est la façon la plus efficace de rechauffer une grande quantité d'eau, comme l'eau dans une piscine. La recirculation constante de l'eau permet d'en augmenter progressivement la température à chaque passe.
- 3) Faites fonctionner le chauffage solaire seulement pendant la journée et par temps chaud. La circulation d'eau dans le système pendant la nuit ou par temps frais ne fait que refroidir l'eau.

Préparations pour l'hiver

Il est nécessaire de vidanger le système de chauffage solaire, tout comme le reste de l'équipement de votre piscine, avant l'hiver. Les dégâts dus au gel ne sont pas couverts par la garantie. Enlevez un bouchon d'extrémité afin de vous assurer que l'eau a été complètement purgée du système. Vous pouvez laisser les collecteurs en place (à condition qu'ils soient complètement vidangés); ils sont résistants aux pires intempéries. Vous pouvez, bien sûr, les entreposer si vous préférez.

Systeme de chauffage solaire SunHeater pour piscines hors-sol

Quantité	Description
1	collecteur en polypropylène haute qualité, 1,2 m x 6 m (4' x 20')
2	coudes filetés
2	adapteurs de tuyau
2	bouchons d'extrémité
2	colliers 1.25 po. (32 mm) en acier inox
1	rouleau de ruban teflon
1	Guide d'installation

Options

N° de pièce	Description
60633	Kit de montage sur toit ou sur bâti
60635	Soupape de détournement manuelle
18023	Kit de raccordement

Réparation du collecteur

EN CAS DE FUITE DANS LE COLLECTEUR:

Votre système SunHeater est garanti contre toute défectuosité de matériel ou de fabrication. Dans l'éventualité d'une fuite causée par toute autre raison, suivez la méthode de réparation illustrée ci-dessous.

RÉPARATION D'UN COLLECTEUR SOLAIRE:

La méthode suivante assure une réparation permanente, rapide et sûre, sur place, en isolant le tube défectueux du système. En vous référant à l'illustration, trouvez le tube défectueux (dans l'illustration, le tuyau d'extrémité est montré pour fin de clarification). À l'aide d'un couteau tout usage, coupez soigneusement les deux bouts du tube (environ 25 mm - 1 po.). Bouchez le trou dans chaque tuyau collecteur avec une vis de tôle #10, de préférence en inox. Les vis doivent avoir une dimension d'au moins 12 mm à 18 mm (.5 po. à .75 po.). **NE SERREZ PAS TROP!** Si vous arrachez le filet d'une vis ou que la réparation laisse échapper de l'eau, utilisez une vis plus grande, soit une vis #12. **CETTE FAÇON D'EFFECTUER UNE RÉPARATION N'ANNULE PAS LA GARANTIE.**

Vous pourrez utiliser votre système de chauffage solaire pendant bien des années. Les collecteurs SunHeater bien entretenus et bien préparés pour l'hiver auront une vie utile de plus de dix ans.

